

# Zbiornik BlueLine II

## 1500 – 10 000 litrów

### Dane techniczne

Wielkość	Wysokość rury wznoszącej	Złącza	Ciężar	Dopływ / przelew*
1500 l	50 mm	3 DN 100	55 kg	255 / 415 mm
2500 l	260 mm	3 DN 100	90 kg	410 / 560 mm
5000 l	270 mm	3 DN 100	150 kg	
7500 l	80 mm	3 DN 100	210 kg	235 / 385 mm
10000 l	80 mm	3 DN 100	340 kg	235 / 385 mm

\*górną krawędź rury wznoszącej do podstawy rury

### Kod produktu

Pojemność	Kod produktu
1500 l	<b>RWBL1500</b>
2500 l	<b>RWBL2500</b>
5000 l	<b>RWBL5000</b>
7500 l	<b>RWBL7500</b>
10000 l	<b>RWBL9900</b>

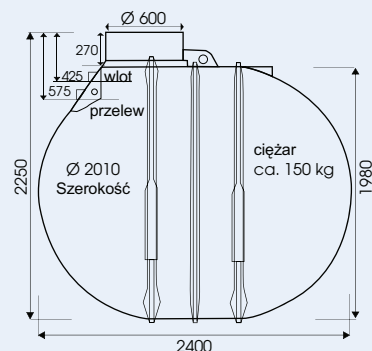
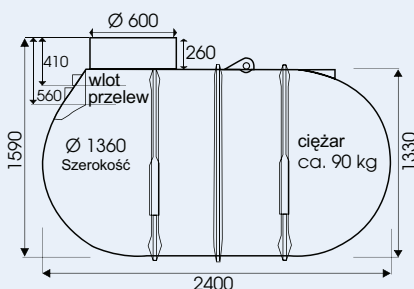
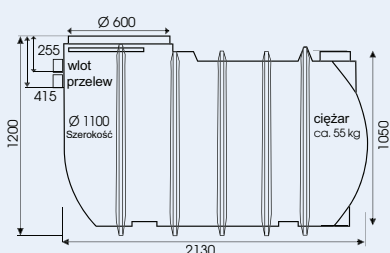
### Zestaw złączek dla zbiorników BlueLine II

2 x 2" połączenia skręcane (rura łącząca PE DN 50)

Kod produktu: **RWZT0014**



**! Zamawiając zbiorniki, dodatkowo zamów pokrywy oraz przedłużenia rur wznoszących (str. 24 - 25)**



1500 litrów

2500 litrów

5000 litrów

# Zbiornik BlueLine II

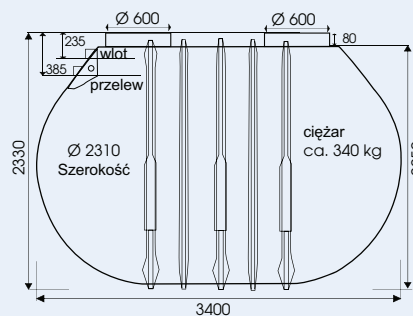
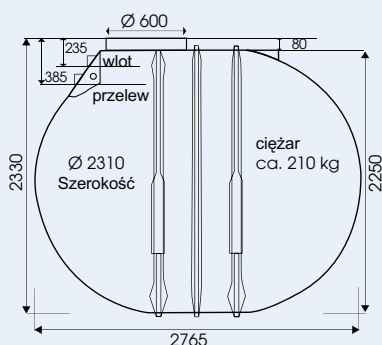
## Najwyższa jakość odpowiadająca wszelkim wymaganiom

### Wytrzymały polietylen (PE)

Wszystkie zbiorniki REWATEC wykonane są z ekologicznego polietylenu (PE). Dzięki formowaniu rotacyjnemu bez naprężeń, udało się osiągnąć niezrównaną wytrzymałość i najwyższą stabilność zbiorników. Ze względu na monolityczną konstrukcję (jeden element), wszystkie zbiorniki REWATEC są w 100% wodoszczelne. Osiągamy w ten sposób trwałą ochronę przed złamaniem czy pęknięciem zbiornika. Jest to więc bezpieczna inwestycja na dziesięciolecia. Wszystkie zbiorniki REWATEC po wyprodukowaniu poddawane są dokładnej kontroli jakości. Dodatkowo, zbiorniki poddawane są wybiórczej kontroli ciśnieniowej przy użyciu złożonych i ekstremalnych obciążeń, symulujących warunki występujące w gruncie. Rękojmię jakości i trwałości stanowi nasza 25-letnia gwarancja.

### BlueLine II – Korzyści dla Ciebie

- Wielkości zbiorników 1500 - 10000 litrów
- Ekologiczny polietylen – 100%-owy recykling
- Brak szwów, połączeń czy zgrzewów – 100%-owa wodoszczelność
- Niewielki ciężar, prosty montaż
- Łatwe zasypywanie i zagęszczanie piaskiem, żwirem lub urobkiem z wykopu
- Możliwość najazdu ciężarówką (klasa obciążenia SLW 30)
- Możliwość posadowienia w wodzie gruntowej do 1/3 wysokości zbiornika
- 25 lat gwarancji
- Wyprodukowano w Niemczech



7500 litrów

10000 litrów

W zależności od różnych głębokości podłączeń, pojemność użytkowa może się różnić o ok. 10% pojemności nominalnej.