

ZBIORNIKI PODZIEMNE

Zbiorniki podziemne z PE z pokrywami

AQUA-KING®

10 LAT GWARANCJI

**Niemiecka
jakość**

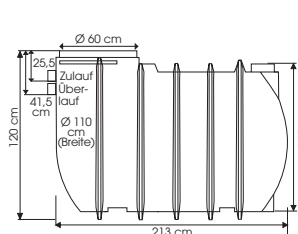


Zbiorniki podziemne
AQUA-KING® od
1829,-

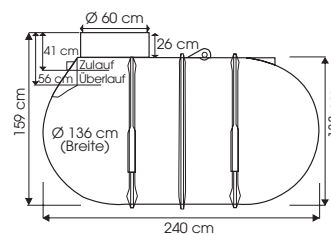
Uwaga: Ważne informacje dotyczące instalacji zbiornika znajdują się w instrukcji montażu na www.aqua-king.info lub u dystrybutora.

Zalety zbiorników podziemnych AQUA-KING:

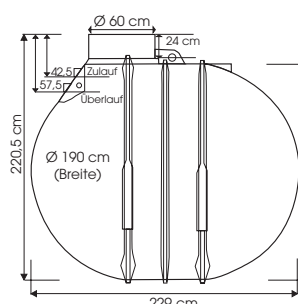
- Monolityczna konstrukcja zbiornika - jeden element w całości, do zastosowania wyłącznie przy ruchu pieszym (przykrycie gruntem maksymalnie do 1 metra)
- Wytrzymałe, trwałe i szczelne, odporne na obciążenia
- Wyposażone w 3 przyłącza DN110, z pokrywą z PE z możliwością zaryglowania (przeznaczona pod ruch piesz)
- Z uchwytem do transportowania
- Wyprodukowane z polietylenu dopuszczonego do kontaktu z żywnością, nadającego się w 100% do recyklingu
- Wyprodukowane w Niemczech, z 10-letnią gwarancją



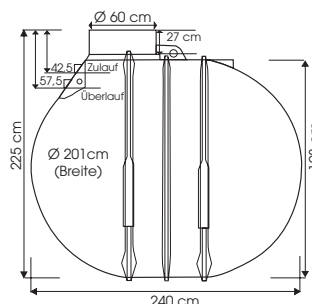
Zbiornik 1500 litrów



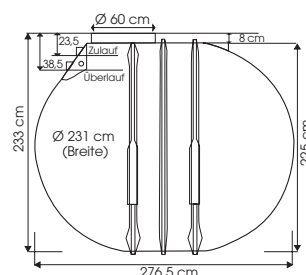
Zbiornik 2600 litrów



Zbiornik 4300 litrów



Zbiornik 5200 litrów



Zbiornik 7600 litrów

Zbiornik podziemny wraz z akcesoriami:

- Kompletny, monolityczny zbiornik podziemny, z 3 przyłączami DN110
- Pokrywa z PE z możliwością zaryglowania (przeznaczona pod ruch piesz)

Pojemność zbiornika (litry)*	Kod produktu	Ceny netto (PLN)
Zbiornik podziemny 1500 z pokrywą	AKR1501	1 829,-
Zbiornik podziemny 2600 z pokrywą	AKR2601	2 319,-
Zbiornik podziemny 4300 z pokrywą	AKR4301	3 179,-
Zbiornik podziemny 5200 z pokrywą	AKR5201	3 569,-
Zbiornik podziemny 7600 z pokrywą	AKR7601	4 929,-

Prosimy o sprawdzenie, czy do wybranego zbiornika nie jest konieczna rura wznosząca (patrz poniżej).

Rura wznosząca AQUA-KING:

Rury wznoszące do wszystkich zbiorników podziemnych AQUA-KING, średnica \varnothing 600 mm, możliwość skrócenia (docięcia)

wysokość 200 mm **Kod produktu AKR0001 260 PLN (netto)**
 wysokość 600 mm **Kod produktu AKR0002 380 PLN (netto)**

